



KAmoRS485 (PL)



Rev. 20210107130800

Źródło: [https://wiki.kamamilabs.com/index.php/KAmoRS485_\(PL\)](https://wiki.kamamilabs.com/index.php/KAmoRS485_(PL))

Spis treści

Podstawowe cechy i parametry	1
Wyposażenie standardowe	2
Schemat elektryczny	3
Opis wyprowadzeń - złącze standardu Pmod	4
Wymiary zewnętrzne	7
Linki zewnętrzne	8

Opis

[KAmodRS485-3V3](#) oraz [KAmodRS485-5V0](#) to moduły z układem ST485/MAX485, pozwalające na konwersję magistrali UART na RS485. Płytkę wyposażono z złącze standardu Pmod UART, pozwalające na łatwe dołączenie modułu do zestawów uruchomieniowych. Dzięki niewielkim wymiarom produkt może znaleźć zastosowanie w wielu rozwojowych projektach.



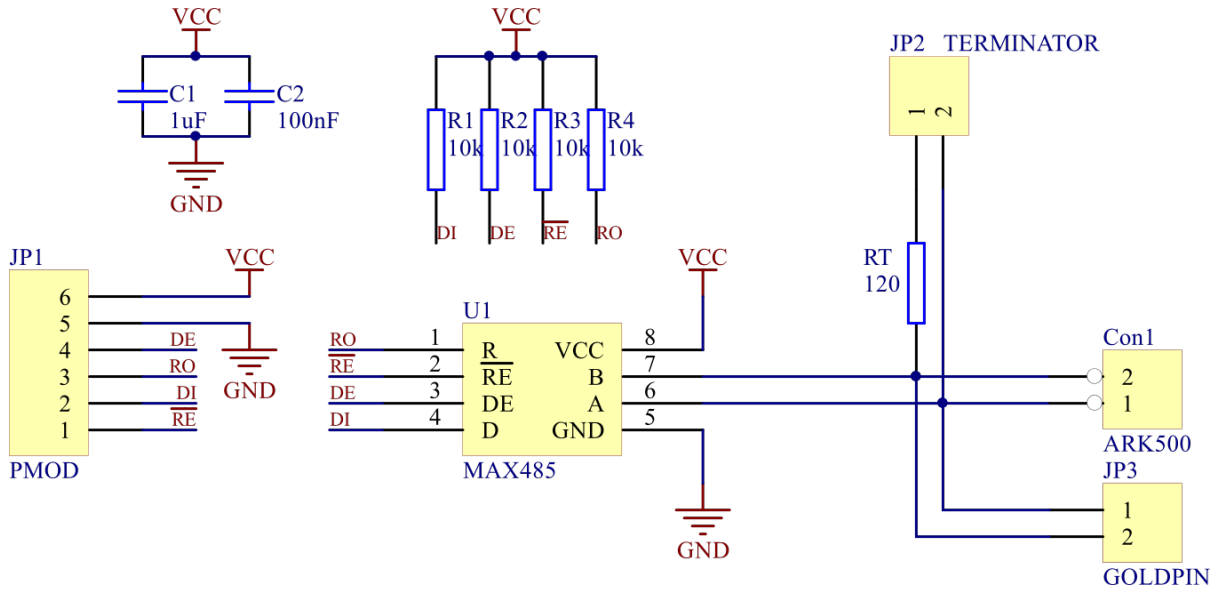
Podstawowe cechy i parametry

- Układ MAX485/ST485
 - Zamiana sygnału UART na RS485
 - Mały pobór prądu w spoczynku: 300uA
- Złącze kompatybilne ze standardem Pmod UART
- Wbudowana zworka aktywująca rezystor terminujący 120Ohm
- Możliwość zasilania napięciem z przedziału 3V-3,6V (wersja 3V3) lub 4,75V-5,25V (wersja 5V0)
- Otwory montażowe o średnicy 2,5 mm
- Wymiary: 61,2 mm x 20,3 mm x 10 mm

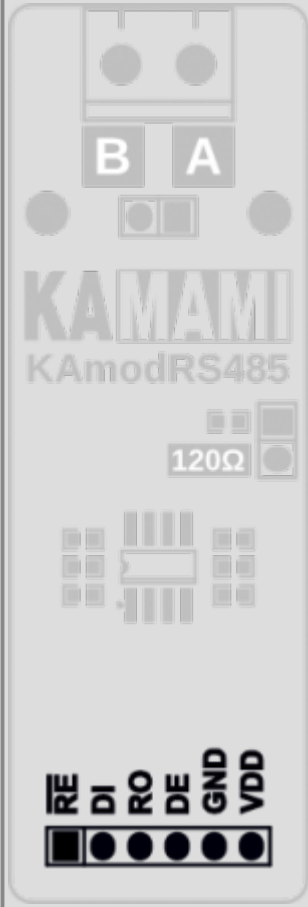
Wyposażenie standardowe

Kod	Opis
KAmoRS485	• Zmontowany i uruchomiony moduł

Schemat elektryczny



Opis wyprowadzeń - złącze standardu Pmod

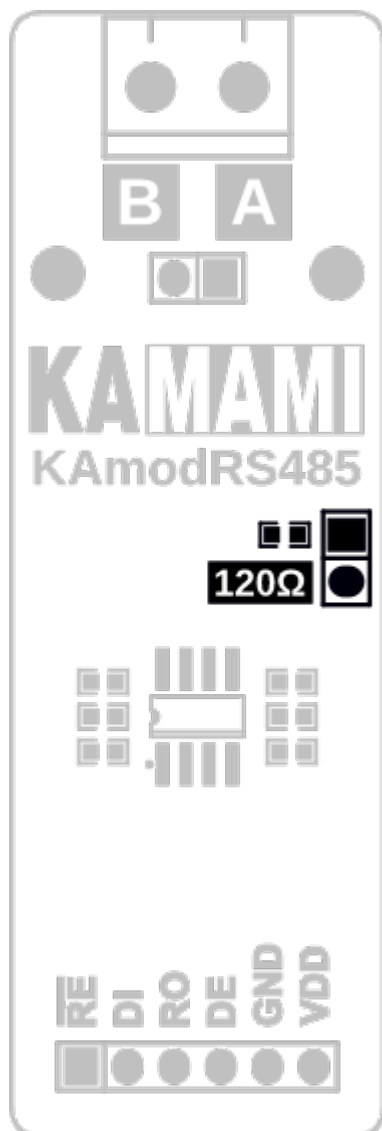


The diagram shows the KAMAMI KAmoRS485 module with various components labeled: JP1 (male connector), B and A headers, VDD and GND pins, a 120Ω resistor, DE and RO pins, a DI pin, and a RE pin. The module also features a 120Ω resistor and a 120Ω resistor.

JP1 (złącze męskie)	Funkcja
VDD	Zasilanie modułu
GND	
DE	Aktywacja nadajnika
RO	Wyjście odbiornika (linia TX)
DI	Wejście nadajnika (linia RX)
RE	Aktywacja odbiornika

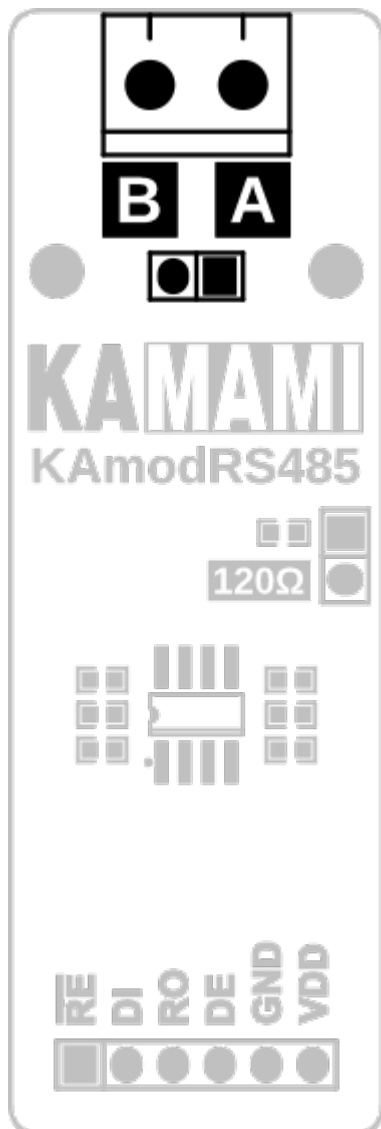
Zworka rezystora terminującego

Moduł KAmoRS485 wyposażony został w zworkę pozwalającą na dołączenie do linii magistrali RS485 rezystora terminującego 120Ohm.

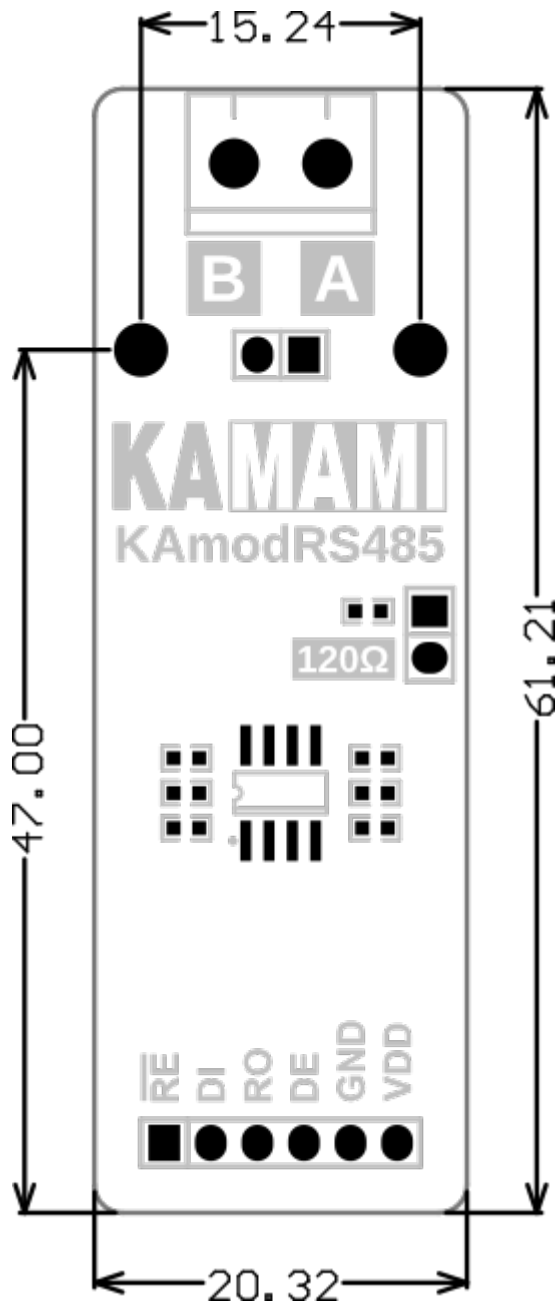


Wyjścia magistrali RS485

Wyjścia modułu KAmoRS485 wyprowadzone zostały na złączu śrubowym oraz złączu goldpin, co umożliwia łatwe dołączenie układu do magistrali.



Wymiary zewnętrzne



Linki zewnętrzne

- [Karta katalogowa układu ST485](#)
- [Karta katalogowa układu ST3485](#)



Zastrzegamy prawo do wprowadzania zmian bez uprzedzenia.

Oferowane przez nas płytki drukowane mogą się różnić od prezentowanej w dokumentacji, przy czym zmianom nie ulegają jej właściwości użytkowe.

BTC Korporacja gwarantuje zgodność produktu ze specyfikacją.

BTC Korporacja nie ponosi odpowiedzialności za jakiegokolwiek szkody powstałe bezpośrednio lub pośrednio w wyniku użycia lub nieprawidłowego działania produktu.

BTC Korporacja zastrzega sobie prawo do modyfikacji niniejszej dokumentacji bez uprzedzenia.